



SMART Board® serii MX (V5) z iQ



Wyświetlacz

Rozmiary ekranu (przekątna)	55" 65" 75" 86"
Podświetlenie	LED
Współczynnik proporcji	16:9
Maksymalna rozdzielczość wyświetlania	4K UHD (3840 × 2160)
Częstotliwość odświeżania	60 Hz
Okres użytkowania	≥ 50 000 godzin
Jasność¹	55": 300 cd/m ² 65", 75", 86": 400 cd/m ²
Czas reakcji ekranu	≤8 ms
Kąt widzenia	178°
Szkło	55": pełne hartowanie Powłoka anti-glare 65", 75", 86": pełne hartowanie Powłoka anti-glare Klejenie optyczne
Kolor ramki	Biały
Przyciski sterowania	Zasilanie Dom Wolumin Wybór sygnału wejściowego Zastłona ekranu Stopklatka
Czujniki	Światło otoczenia Podczerwień
Audio	55": 2 zintegrowane głośniki 15 W 65", 75", 86": 2 zintegrowane głośniki 20 W Zintegrowana liniowa macierz ośmiu mikrofonów z wbudowaną obsługą eliminacji echa akustycznego

NFC

Zintegrowany czytnik/nagrywarka RFID NFC Protokół CCID (chip card interface device), gdy jest używane z natywnym sterownikiem dla systemów operacyjnych (Windows®, Linux® i/lub Mac)

Obsługiwane protokoły: ISO 14443A/B, ISO 15693, NFC Tag 1-4

Funkcje interaktywne

Technologia sterowania dotykowego	HyPr Touch™ z zaawansowaną technologią podczerwiieni
Funkcje dotykowe	Jednoczesne różnicowanie narzędzi™ Object Awareness™ Silktouch™
Typowy czas reakcji na dotyk	≤ 5 ms
Szybkość ramek	≥ 200 Hz
Dokładność	1 mm
Minimalny rozmiar obiektu	2 mm
Funkcja wielodotyku (technologia multitouch)	40 – Windows 32 – Android™ 20 – Mac 10 – Chrome OS™
Zawiera narzędzia	Pióro (× 2)
Uchwyty narzędziowe	Magnetyczny Montaż na ramie

¹Jasność poszczególnych wyświetlaczy może się różnić.

Oprogramowanie	
W zestawie	iQ z wbudowanym środowiskiem systemu Android SMART Notebook® SMART Product Drivers i SMART Ink® SMART Remote Management2
Opcjonalne	SMART Notebook Plus Lumio™

iQ z wbudowaną obsługą systemu Android	
System operacyjny	System Android w wersji 13.0 (zgodność z nowszymi wersjami)
CPU	Ośmiordzeniowy
Pamięć	8 GB DDR4
Architektura systemu operacyjnego	Wersja 64-bitowa
Pamięć	64 GB (do 576 GB)
Interfejs użytkownika	4K UHD (3840 × 2160)
Cyfrowa tablica	✓
Przeglądarka internetowa	✓
Udostępnianie ekranu	✓
Certyfikat Google Play™ Protect³	✓
Sklep Google Play	✓
Inne funkcje	Spersonalizowany ekran główny i ustawienia Wybór sygnału wejściowego Podziel ekran Funkcja Picture in Picture (PIP) Interaktywne widżety Szablony, organizery graficzne i manipulatory Biblioteki plików i aplikacji
Możliwość uruchamiania aplikacji innych firm	✓
Dostęp do miejsca na dane w chmurze	✓
Logowanie NFC do konta SMART	✓
Logowanie do konta SMART za pomocą urządzenia	✓

Obsługiwane języki	Baskijski Chiński (tradycyjny) Chiński (uproszczony) Czeski Duński Estoński Fiński Francuski Galicyjski Grecki Hiszpański Holenderski Japoński Język angielski Kataloński/walencki Koreański Litewski Łotewski Niemiecki Norweski Polski Portugalski Rosyjski Rumuński Słowacki Słoweński Szwedzki Ukraiński Walijski Węgierski Wietnamski Włoski
--------------------	---

Aktualizacje	Automatycznie za pośrednictwem komunikacji bezprzewodowej (OTA)
--------------	---

Funkcje PC	
Obsługa OPS⁴	Moduły SMART PCM
Zasilanie modułu OPS	85 W
Opcjonalne moduły obliczeniowe	Zobacz > smarttech.com/accessories

Wejścia	Przód	Wstecz
Gniazdo akcesoriów OPS PC	–	1
Gniazdo kart microSD z osłoną zabezpieczającą	–	1
HDMI® 2.1 4K 60 Hz z obsługą HDCP 1.4, HDCP 2.3 i ARC ⁵	1	3
VGA (wideo)	–	1
Stereo 3,5 mm (zmiennie)	–	1
RS-232 (złącze DB-9)	–	1
RJ45 (WEJŚCIE LAN)	–	1
Złącze USB typu C 4K 60 Hz, Display Port 1.2, USB 2.0 (UFP) dla obsługi dotykowej i dźwięku cyfrowego, USB 3.2 Gen 1 (DFP) dla urządzeń peryferyjnych; Power Delivery 27 W	1	–
Złącze USB typu C 4K 60 Hz, Display Port 1.2, USB 2.0 (UFP) dla obsługi dotykowej i dźwięku cyfrowego, USB 3.2 Gen 1 (DFP) dla urządzeń peryferyjnych; Power Delivery 65 W	–	1
USB 2.0 typu A	–	1
USB 3.2 Gen 1 typu A	2	2
USB 3.2 Gen 1 typu B	1	3

²Subskrypcja na czas trwania dołączonej gwarancji

³Oczekiwanie na testy końcowe

⁴Obsługa i wydajność modułów OPS (Open Pluggable Specification) i OPS-C innych firm może się różnić. Aby uniknąć potencjalnych problemów, należy przeprowadzić odpowiednie testy zgodności.

⁵Obsługa ARC jest dostępna tylko w przypadku wejścia HDMI 2.

Wyjścia	Przód	Wstecz
HDMI 2.1 4K 60 Hz z obsługą HDCP 2.3	-	1
Złącze USB typu C 4K 60 Hz, Display Port 1.4a, HDCP 2.3 i HDCP 1.3, USB 3.2 Gen 1; Power Delivery 4,5 W	-	1
Stereo 3,5 mm (zmiennie)	-	1
Złącze optyczne S/PDIF (stały)	-	1
RJ45 (WYJŚCIE LAN)	-	1

Przewody i akcesoria w zestawie	Liczba
Przewody zasilające specyficzne dla danego kraju	1
Kabel USB 2.0 A do B o długości 5 m	1
Kabel USB 3.2 Gen 1 Type-C o długości 1,8 m, 5 A	1
Pióra	2
Zewnętrzne trójpasemowe anteny Wi-Fi (2,4, 5 i 6–7,2 GHz) i Bluetooth® (2,4 GHz)	2
Pilot zdalnego sterowania	1
Baterie AAA	2
Karty SMART ID (do logowania NFC do konta SMART)	2
Ilustrowana instrukcja instalacji	1
Dokument z ważnymi informacjami	1

Łączność

Sieć przewodowa	RJ45 (x2) 1000baseT
Wi-Fi	IEEE 802.11ax (Wi-Fi 6e) z obsługą protokołów uwierzytelniania WEP, WPA, WPA2, WPA3 PSK i 802.1X EAP
Bluetooth	5.2 (tryb podwójny)

Wymagania dotyczące przechowywania i użytkowania

Wymagania dotyczące zasilania	100 V do 240 V AC, 50 Hz do 60 Hz
Temperatura pracy	5–35 °C
Temperatura przechowywania	-20–60°C
Wilgotność	Wilgotność względna 5–80%, bez kondensacji

Pobór mocy

Standardowa	55": 72 W 65": 90 W 75": 103 W 86": 149 W
Tryb gotowości	0,2 W

Certyfikat i zgodność⁶

Modele spełniające wymogi	IDX55-5 IDX65-5 IDX75-5 IDX86-5
----------------------------------	---------------------------------------

⁶Dostępność produktów może różnić się w zależności od regionu.

Ten produkt otrzymał dodatkowe certyfikaty, które nie zostały tutaj wymienione.

USA/Kanada	UL FCC ISED TSCA Opakowania CONEG Propozycja 65
EU / EEA / EFTA / UK	CE UKCA LVD CB EMC Czerwony REACH RoHS Bateria ZSEE pakowanie POP Ekoprojekt
Australia/Nowa Zelandia	RCM RSM
Normy eksploatacyjne	ENERGY STAR® HDMI HDCP

Informacje dotyczące zakupu⁷

Numery zamówień

MX255-V5	Tablica interaktywna SMART Board® MX055-V5 z iQ
MX265-V5	Tablica interaktywna SMART Board serii MX065-V5 z iQ
MX275-V5	Tablica interaktywna SMART Board serii MX075-V5 z iQ
MX286-V5	Tablica interaktywna SMART Board serii MX086-V5 z iQ

Opcjonalne akcesoria

WM-SBID-200	Uchwyt ścienny SMART do monitorów interaktywnych z serii SMART MX
SWC-120UHD	Kamera SMART Ultra HD 120
Inne akcesoria	Zobacz > smarttech.com/accessories

Gwarancja SMART

Warunki i opcje uaktualnienia gwarancji różnią się w zależności od regionu. Odwiedź stronę smarttech.com/warranty lub skontaktuj się ze sprzedawcą w celu uzyskania informacji.

Wymagania dotyczące okablowania

Zobacz > [Przewodnik po kablach i złączach SMART \(docs.smarttech.com/kb/171926\)](https://docs.smarttech.com/kb/171926)



⁷Numery zamówień mogą się różnić w zależności od regionu.

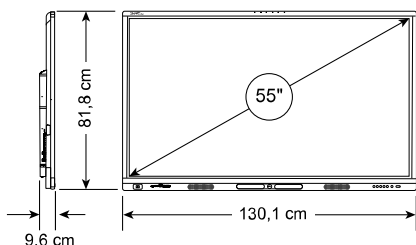
Instalacja, wymiary i waga

Uwagi

- Wszystkie wymiary $\pm 0,3$ cm. Łączna waga $\pm 0,9$ kg. Wszystkie wymiary i wagi mają charakter wstępny i mogą ulec zmianie.
- Produkt jest dostarczany w pozycji pionowej.
- Umieść wyświetlacz w taki sposób, aby przestrzeń wokół niego zapewniała odpowiednią wentylację.

Modele 55-calowe

Wymiary



Ciężar

32 kg

Wymiary transportowe (wraz z paletą)

142,5 cm × 111 cm × 16 cm

Ciężar transportowy

47 kg

Mocowanie VESA

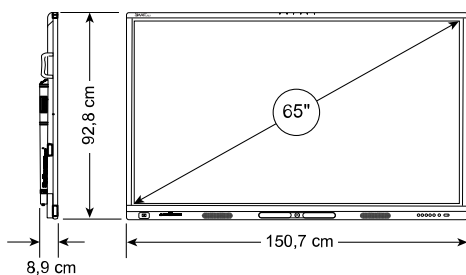
M8 | 400 × 400 mm

Uchwyt

-

Modele 65-calowe

Wymiary



Ciężar

40 kg

Wymiary transportowe (wraz z paletą)

162 cm × 116,5 cm × 16 cm

Ciężar transportowy

56 kg

Mocowanie VESA

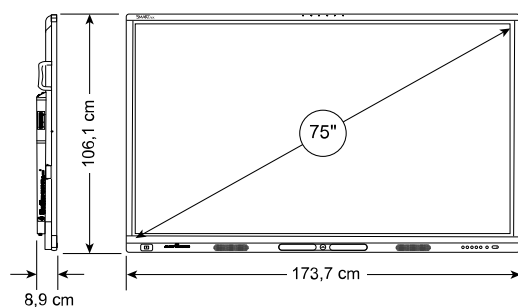
M8 | 600 × 400 mm

Uchwyt

2

Modele 75-calowe

Wymiary



Ciężar

54 kg

Wymiary transportowe (wraz z paletą)

182 cm × 128,5 cm × 16 cm

Ciężar transportowy

72 kg

Mocowanie VESA

M8 | 800 × 400 mm

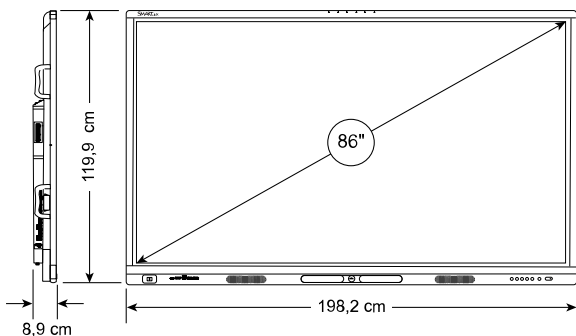
Uchwyt

2

Instalacja, wymiary i waga (ciąg dalszy)

Modele 86-calowe

Wymiary



Ciężar

68 kg

Wymiary transportowe (wraz z paletą)

216,5 cm × 144,5 cm × 16 cm

Ciężar transportowy

94 kg

Mocowanie VESA

M8 | 800 × 600 mm

Uchwyt

4

smarttech.com

smarttech.com/contact

© 2024 SMART Technologies ULC. Wszelkie prawa zastrzeżone. SMART Board, SMART Notebook, Lumio by SMART, SMART Ink, HyPr Touch, Simultaneous Tool Differentiation, Object Awareness, SilkTouch, smarttech, logo SMART oraz wszystkie slogany SMART są znakami towarowymi lub zastrzeżonymi znakami towarowymi firmy SMART Technologies ULC w Stanach Zjednoczonych i/lub innych krajach. Przyjęte znaki towarowe HDMI, HDMI High-Definition Multimedia Interface oraz logo HDMI są znakami towarowymi lub zastrzeżonymi znakami towarowymi HDMI Licensing Administrator, Inc. w Stanach Zjednoczonych i innych krajach. Znak słowny Bluetooth jest własnością Bluetooth SIG, Inc. i wszelkie użycie tych znaków przez SMART Technologies ULC jest objęte licencją. Android i Chrome OS są znakami towarowymi firmy Google Inc. Wszelkie pozostałe nazwy produktów i firm mogą być znakami towarowymi należącymi do ich odpowiednich właścicieli. Niniejszy produkt i/lub jego użytkowanie są objęte co najmniej jednym z następujących patentów amerykańskich: www.smarttech.com/patents. Przedstawiane treści mogą ulec zmianie bez powiadomienia. 5 czerwca 2024 r.